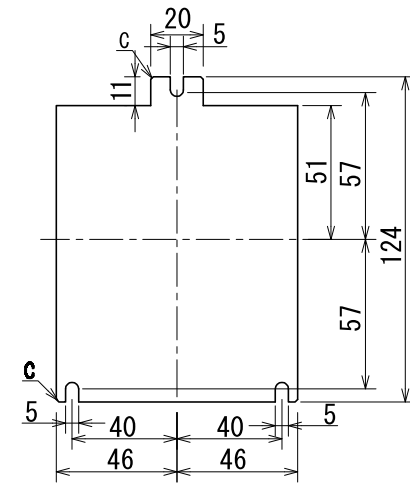


材質 : SUS-304



取付寸法図

		図名 TITLE		LB-120型外形図			三角法 PROJECTION THIRD ANGLE		尺度 SCALE		図面 DWG No.		ES-LB120-0401-01	
A	02.11.1	金具穴位置変更		保存 REVISION	承認 APPROVED	検図 CHECKED	製図 DRAWN	日付 DATE		 株式会社 Y.E.I. Y.E.I. CO., LTD.				
記号 M. K	日付 DATE	図番改訂 REVISION		LB120				2002.11.11						