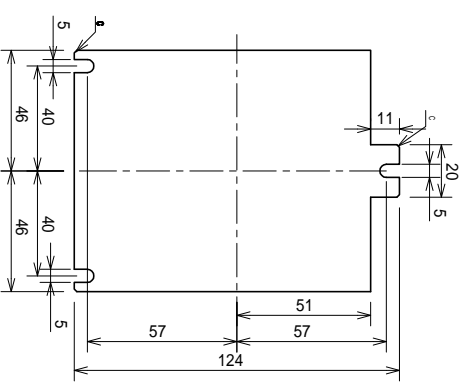


材質：SUS-304



取付寸法図

A		02.11.11		金具穴位置変更		LB120		L B - 1 2 0 型外形図		三角法		ES-LB120-0401-01	
記号	日付	図面改訂	DATE	REVISION	承認	CHECKED	製図	DATE	THIRD ANGLE	SCALE	DWG No.	山本電機インスツルメント株式会社 YAMAMOTO ELECTRIC INSTRUMENT CO., LTD.	
M/K					APPROVED		DRAWN	2002.11.11					