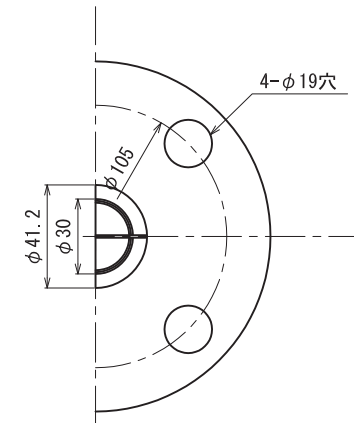
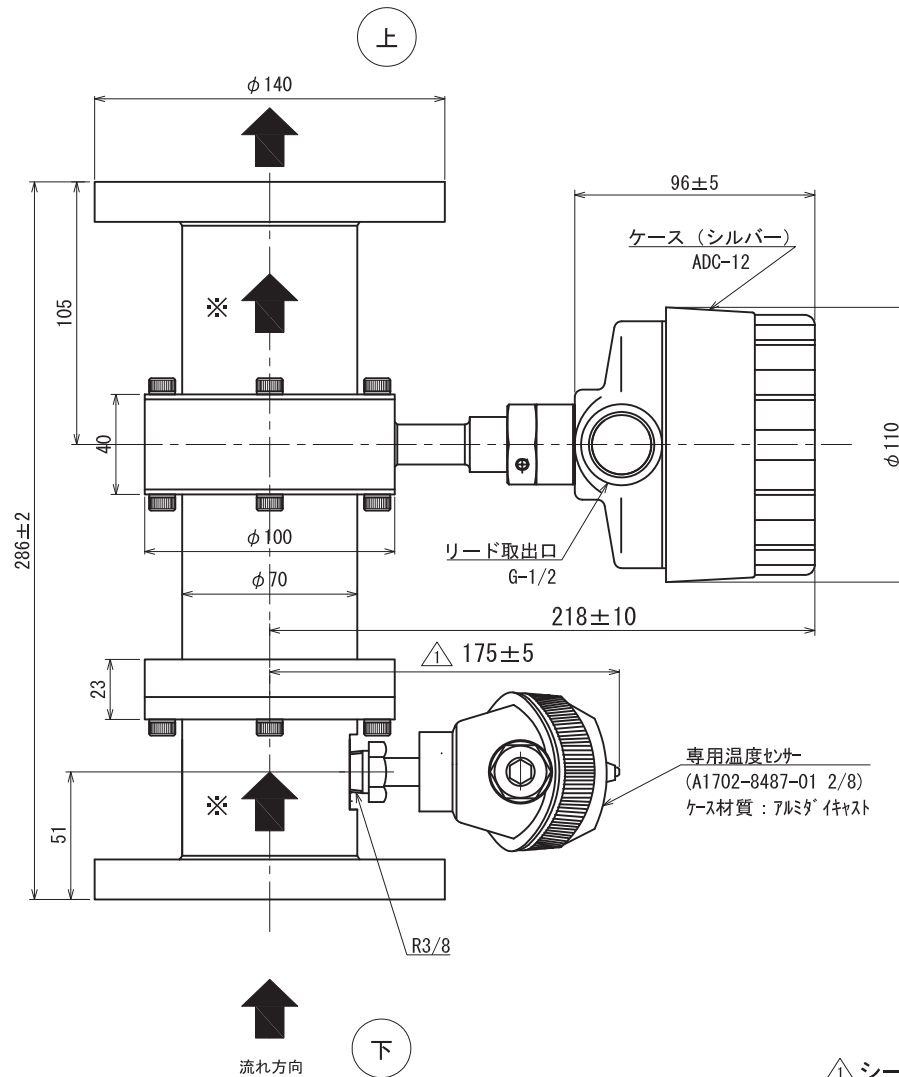


型式検定合格番号：第TC19235号  
 本質安全防爆：Exia II CT4

△ ※流れる向きの矢印をテプラで貼付



接続フランジ：JIS10K40AFF

接液部材質：SUS-304及びテフロン (PTFE)

△ シール部Oリング：バイトン (フッ素ゴム)

※指示なき公差は、社内規定に基づく

			図名 TITLE	DOM-24型油中水分計検出部外形図			三角法 PROJECTION THIRD ANGLE	尺度 SCALE	図面 DWG No.	A1702-8487-01 1/8
△	2017.09.05	追加・変更	保存	REVISION	承認	APPROVED	検図	CHECKED	製図	DRAWN
記号 M.K	日付 DATE	図版改訂 REVISION							日付 DATE	
									2017.02.07	

**株式会社 Y.E.I.** Y. E. I. CO., LTD.