

携帯型 油中水分計 NK3型



一般社団法人日本海事検定協会

【本部】〒104-0032 東京都中央区八丁堀1丁目9番7号
TEL 03-3552-1241/FAX 03-3552-1260
Mail: info@nkkk.or.jp URL: http://www.nkkk.or.jp

ClassNK 一般社団法人
日本海事検定協会は国際品質保証規格
ISO 9001 JAB 9001
ISO9001の認証取得法人です。

海外事務所・現地法人はClassNKによるISO9001認証登録の対象外です。

本装置に関するお問い合わせは 理化学分析センターへ

〒236-0003 横浜市金沢区幸浦1丁目14番2号
TEL 045-772-1522/FAX 045-772-1533



株式会社 Y.E.I.

〒564-0063
大阪府吹田市江坂町1-17-14 江坂吉川ビル6F
TEL:06-6386-1081 (代) FAX:06-6384-7552
URL:http://www.yei-jp.com/
Email:info@yei-jp.com



K0010-01



一般社団法人
日本海事検定協会

NKKK

一般社団法人 日本海事検定協会

(一社)日本海事検定協会 分析センターは、石油・石炭・天然ガス・バイオ燃料・原油・鉱石類・輸入食品をはじめとした輸出入貨物の品質分析はもとより、JIS、ASTM、ISO、食品衛生法など国内外の様々な規格に対応した試験分析を幅広く行っています。長年にわたって培われたノウハウに基づいて、製品トラブルの原因調査を始め、異物・異臭特定、変質・変形など多くのトラブルに関する調査、製品の良否やクレーム内容の正当性を検証するための分析・調査をおこなっています。

また、消防法及び危険物船舶運送及び貯蔵規則に基づく危険物の評価試験、分析技術向上に関する調査研究、海洋汚染及び海上災害の防止に関する法律に基づく有害物質の濃度測定の開発、放射線量率測定ならびに放射能汚染調査などを行うと共に、ISO、JISの分析関連専門委員会の一員として、技術的検討、原案作成に参加しております。

携帯型 油中水分計 NK3型 特許第 6093072 号

NK3型水分計は、石油備蓄タンク等の極めて大きな容器中の液体成分の状態を把握することを目的に開発されました。

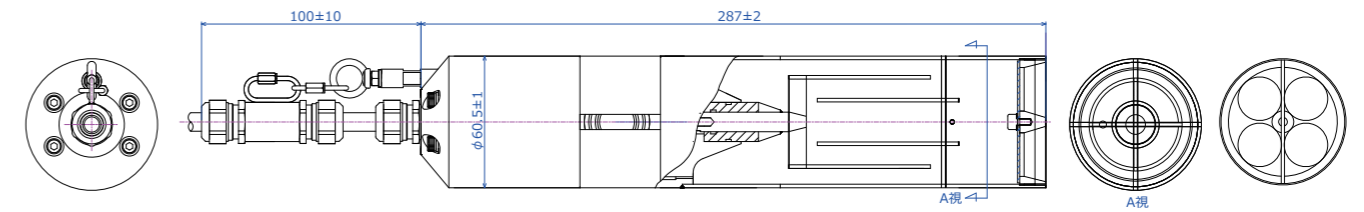
タンク内に貯蔵された液体貨物は可燃性であることから、すべての作業で引火のリスクを回避しなくてはなりません。NK3型水分計は本質安全防爆構造型 (ic) であるため可燃性危険場所で安心してご使用いただけます。また、水分、温度、深度、サンプリングの4つの機能を持った小型で扱い易さに優れた製品です。

特長

- ・水分・温度・深度・サンプリング機能の4つのセンシング機能を持ちます。
- ・扱い易いロギング機能を持ち、PCに取り込むことでデータ管理が可能となります。
- ・フットスイッチにより任意の深さのデータを取り込むことができます。

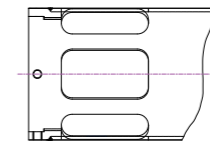
仕様

型式	NK3			
防爆構造	検出器 (センサー部)	Exic II AT3Gc		
	表示器	Exic II AT3Gc		
周囲温度 (ただし結露・氷結や、急激な温度変化なきこと)	検出器 (センサー部)	-10℃ ~ +70℃		
	表示器	-10℃ ~ +45℃		
測定原理	水分	深度	温度	ε
	静電容量式	圧力式	K型熱電対式	比誘電率
測定範囲	水分 (重量%)	深度	温度	ε
	0 ~ 30.00%	0 ~ 30.0m	0 ~ 70.0℃	
表示分解能	水分 (%)	深度 (m)	温度 (℃)	ε (単位なし)
	0.01	0.1	0.1	0.1
応答時間	1秒以内			
電源	単3形リチウム乾電池 (FR6) 8本 ※上記の電池以外は使用しないでください。防爆性能を保持できません。			
連続使用時間	約100時間 (25℃にて) ただし、環境や使用条件、保存期間などにより異なります。			
メモリーカード	専用 専用のメモリーカード以外は使用しないでください。防爆性能を保持できません。			
保護等級	IP20			
寸法 (突起部除く)	表示器	(W) 160±1×(H) 61±1×(D) 110±1 mm		
	検出器 (センサー部)	φ60.5±1×(H) 287±2 mm		
	表示器	約1.2Kg		
質量	表示器	約1.2Kg		
	検出器 (センサー部)	約2Kg (ケーブル30mを含んだ場合は約4Kg)		

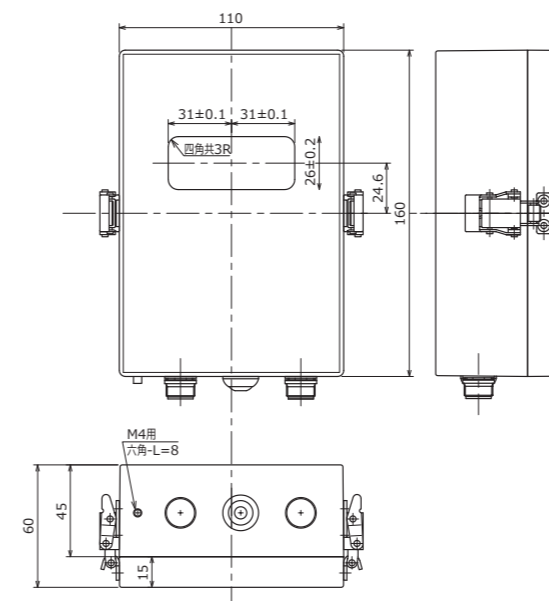
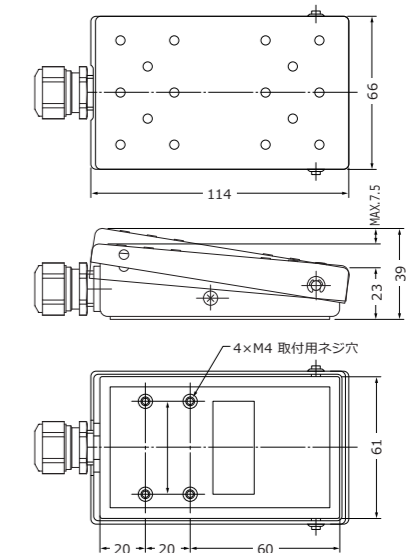


■ センサ部仕様

- ・接液部材質：SUS-304 及びテフロン (サンプリング弁を除く)
- ・ケーブル材質：耐油性ケーブル
- ・耐水圧：0.7MPa
- ・耐熱：-10℃ ~ +70℃



携帯型 油中水分計 NK3型 特許第 6093072 号



機能

データロガー内蔵

付属のSDカードに測定データを記録できます。(CSVファイルにて記録) 測定したデータを保存するために外部機器を接続する手間から開放されます。

また、ロギング中に任意のポイントでフットスイッチを操作することで測定データにマーキングすることができます。